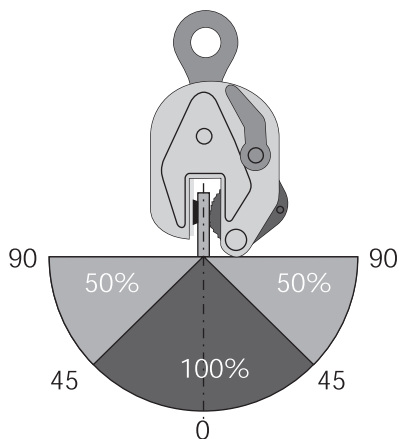
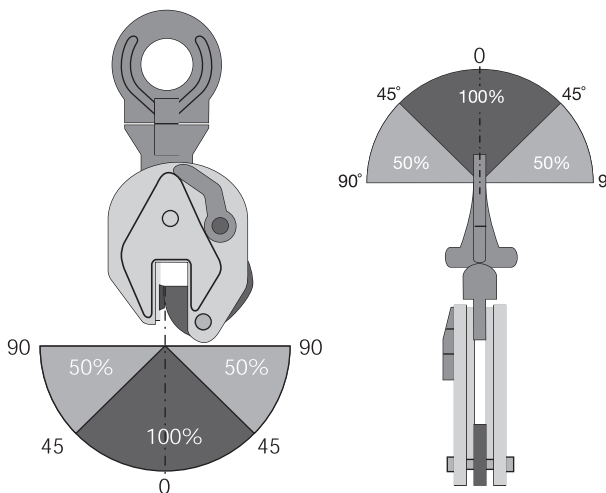


**BELASTINGSDIAGRAMMEN VEILIGE WERKLAST**

**LOAD DIAGRAMS (WORKING LOAD LIMITS)**

**LASTAUFNAHMEGRAM (ZULÄSSIGE WINKEL UND TRAGFÄHIGKEITSREDUKTION)**

**DIAGRAMMES: PLAN DE CHARGE**



VEILIG HIJSEN

SAFELY LIFTING

GEFAHRLOS HEBEN

LEVER EN SÉCURITÉ

