



Verstelbare hijsklemmen voor rond materiaal, cap. 1000 t/m 4000 kg.

Deze hijsklem is ontwikkeld voor het efficiënt en gemakkelijk verplaatsen van cilindrisch materiaal, zoals pijpen en slangen en is door zijn instelbare bekopening geschikt voor het hijsen van rond materiaal in verschillende diameters.

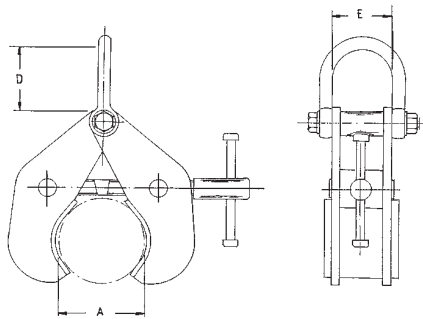
Ook geschikt als verankeringspunt.

Er zijn geen gereedschappen of hulpmiddelen nodig. De klem wordt compleet met hijspunt en instelmechanisme geleverd.

Adjustable pipe and round section lifting clamps, cap. 1000 up to 4000 kg.

Superclamp pipe lifting clamps are designed for efficient and easy handling of cylindrical objects such as pipes and bars. The clamp is readily applied to cylindrical objects, and the adjustable jaw grip allows for a wide range of cylindrical diameters of sections to be lifted.

Also suitable as an anchor point. No tools required. The lifting clamp comes complete with designed-in lifting shackle and width adjusting mechanism incorporating a left and right hand threaded adjusting bar with handle.



type	WLL 0° verticaal SWL at 0 _i vertical		instelbaar tot buiten diameter/adjustable to fit outside diameter		binnenlengte inside shackle crown to space		binnenbreedte inside shackle width		gewicht average weight	
	Lbs	kg	inch min/max	A mm min/max	inch D	mm	inch E	mm	Lbs	kg
P1	2240	1016	2 1/2"-4 1/2"	63-115	3 1/4"	82	2 7/8"	73	15.0	6.8
P2	3360	1524	4"-7"	101-178	3 1/4"	82	2 7/8"	73	31.0	14.1
P3	4480	2032	5"-9"	127-228	3 1/4"	82	2 7/8"	73	41.0	18.6
P4	6720	3048	7"-11"	178-279	5"	127	3 5/8"	92	70.0	31.9
P5	6720	3048	8"-13"	203-330	5"	127	3 5/8"	92	80.0	36.4
P6	6720	3048	9"-15"	228-381	5"	127	3 5/8"	92	96.0	43.6
P7	6720	3048	10"-17"	254-432	5"	127	3 5/8"	92	110.0	50.0
P8	8960	4064	12"-19"	305-482	5"	127	3 5/8"	92	140.0	63.6
P9	8960	4064	16"-24"	406-610	5"	127	3 5/8"	92	169.0	77.0