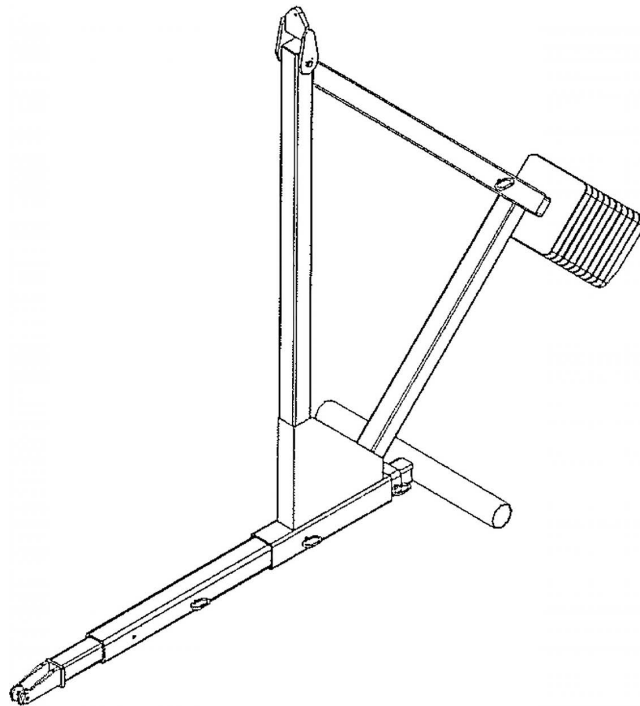


DOCUMENTATIE

MAXI – STEKER 8000
567- volgnummer



GEBRUIKERSHANDLEIDING

Maxi-Steker 8.000[®]

Inhoudsopgave gebruikershandleiding Maxi- Steker 8000

1. Algemeen	pag. 3
2. Inleiding	
2.1 Gegevens Maxi- Steker 8000	pag. 4
2.2 Fabrikant	pag. 4
2.3 Beschrijving Maxi- Steker 8000	pag. 4
3. Ingebruikstelling	
3.1 Aansluiten van de Maxi- Steker 8000	pag. 6
3.2. Instellen van de contra- ballast	pag. 10
3.3 Instellen van de voorkop + verlengkoker	pag. 10
3.4 Instellen van de voetsteun	pag. 12
3.5 Algemene veiligheidsvoorschriften	pag. 13
3.6 Niet toegestaan gebruik	pag. 13
4. Onderhoud	pag. 14

Bijlage :

- A Max. werklast bij de diverse standen
- B Kopie certificaat Aboma
- C Kopie CE- verklaring Bomecon Nijkerk BV

1. Algemeen

Dit hijsmiddel is zodanig ontworpen en gebouwd, dat ze veilig gebruikt en onderhouden kan worden. Dit geldt voor de toepassing, de omstandigheden en de voorschriften, zoals in deze documentatie beschreven. Het lezen van deze documentatie is dus noodzakelijk voor iedereen die met dit hijsmiddel werkt.

Alle in deze handleiding gebruikte technische c.q. technologische informatie en ter beschikking gestelde tekeningen blijven eigendom van **BOMECON-
NIJKERK®** en mogen niet zonder schriftelijke toestemming worden gebruikt.

De in deze gebruikershandleiding gepubliceerde gegevens zijn gebaseerd op de meest recente informatie. Zij worden verstrekt onder voorbehoud van eventuele latere wijzigingen.

Deze gebruikershandleiding bevat nuttige en belangrijke informatie voor het goed functioneren en onderhouden van het hijsmiddel. Tevens bevat het belangrijke aanwijzingen om voor het in bedrijf stellen en tijdens het in bedrijf zijn van het hijsmiddel mogelijke ongevallen en ernstige beschadigingen te voorkomen en een zo veilig en storingsvrij mogelijk functioneren van het hijsmiddel te garanderen.

2. Gegevens :

2.1 Gegevens van de Maxi – Steker:

Fabrikant	BOMECON NIJKERK
Type	8000
Eigen massa	1250 kg + 185 kg/plaat
Maximale werklust	Zie belastingschema
Serienummer	567- volgnummer
Bouwjaar	2010 e.v.

2.2 Fabrikant :

Voor eventuele klachten / problemen met betrekking tot het functioneren van de Maxi- Steker kunt u zich te allen tijden in verbinding stellen met :

<p>BOMECON - NIJKERK EDISONSTRAAT 14-16 POSTBUS 1017 3860 BA NIJKERK TELEFOON: 033-2463200 FAX: 033-2460936 E-MAIL: info@bomecon.nl WEBSITE: www.bomecon.nl</p> <p style="text-align: right;">Bomecon Nijkerk®</p>

2.3 Functie van de Maxi- Steker 8000:

De Maxi- Steker is een speciaal ontwikkeld hijsmiddel, dat in de kraanhaak kan worden gehangen voor het veilig hijsen van diverse bouwmaterialen, direct binnen de gevellijn. Er kan ergens worden 'ingestoken': gebouw, steiger, overkraging, etc.

De steker - voorzien van een centraal draaipunt en contra- ballast - is een universeel hijsmiddel, waaraan direct in de voorkop een wartelhaak, Bomecon stenenklem, Bomecon pallethaak, Bomecon spouwbladen-, kozijnen- of tafelvork, vacuümapparaat of Bomecon evenaar gekoppeld kan worden.

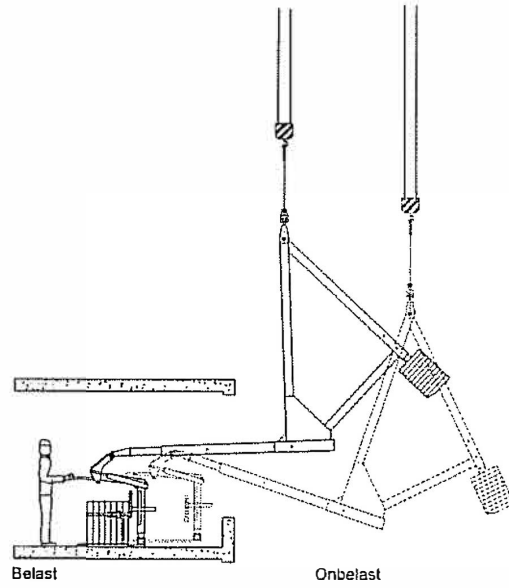


fig.2.1 : 'Het insteken van de Maxi- Steker + Bomecon pallethaak'.

3. Ingebruikstelling:

3.1 Aansluiten van de Maxi- Steker :

Het aansluiten van de Maxi- Steker vindt plaats door de kraanhaak direct in de topschalm van de voorloper van de Maxi- Steker te plaatsen, welke gemonteerd is aan het kanteljuk van de steker.

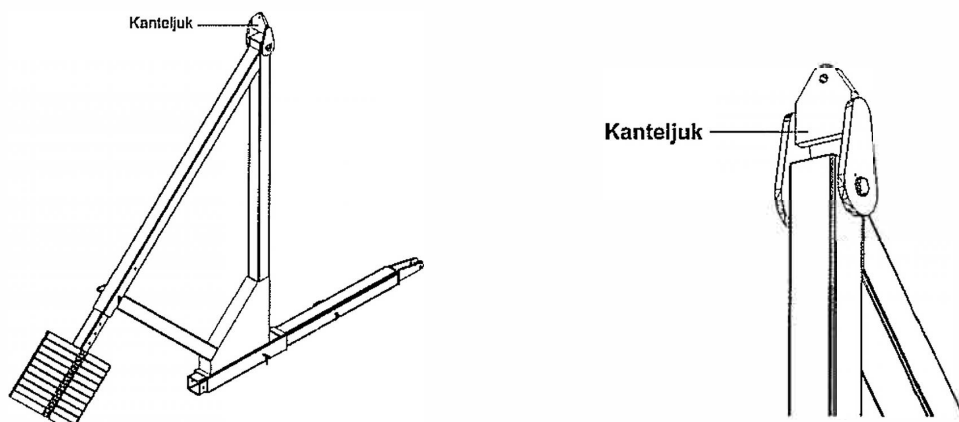


Fig.3.1 : 'Kanteljuk'.

In figuur 3.1 is de locatie van de kanteljuk aangegeven. Hierin is een voorloper bevestigd. De topschalm van de voorloper kan in de kraanhaak worden gehangen. Dit is tevens de enige manier van transporteren van deze steker.

In figuur 3.2 is in stappen de hijssituatie van de Maxi- Steker + wartelhaak weergegeven. Vervolgens is in figuur 3.3, 3.4, 3.5, 3.6, 3.7 en 3.8 de onbelaste en belaste hijssituatie weergegeven van de Maxi- Steker + pallethaak, spouwbladvork, evenaar, tafelvork, vacuümzuiger en draagarmen.

De contraballast blokken zorgen ervoor dat de kop naar boven wijst, wanneer er geen last aan wordt gehangen. Onder welke hoek de steker komt te hangen is afhankelijk van de hoeveelheid contraballast blokken, de stand van de contraballast

koker en de lengte van de voorkop. Het aantal contraballast blokken, á 185 kg, dient te worden afgestemd op de te hijsen last. Zie hiervoor 'bijlage A': Max. werklust bij diverse standen.

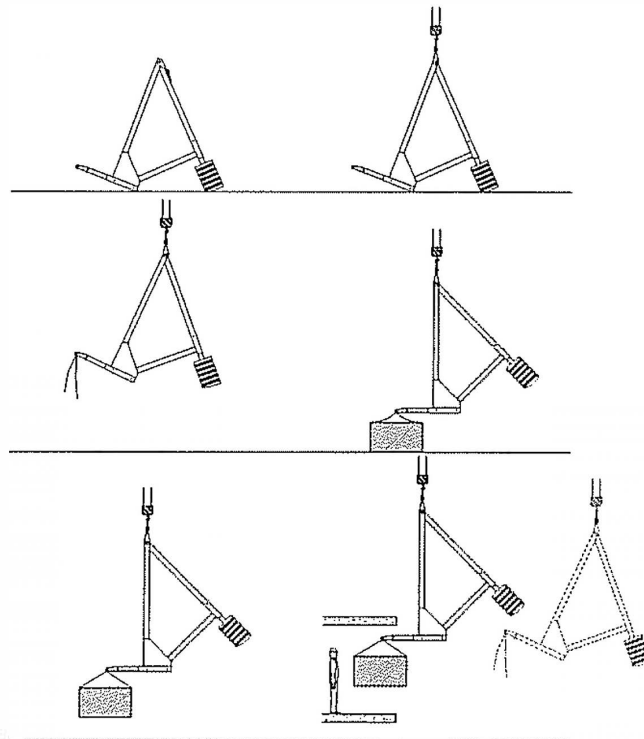


Fig. 3.2 'Hijssituatie Maxi- Steker + Wartelhaak'.

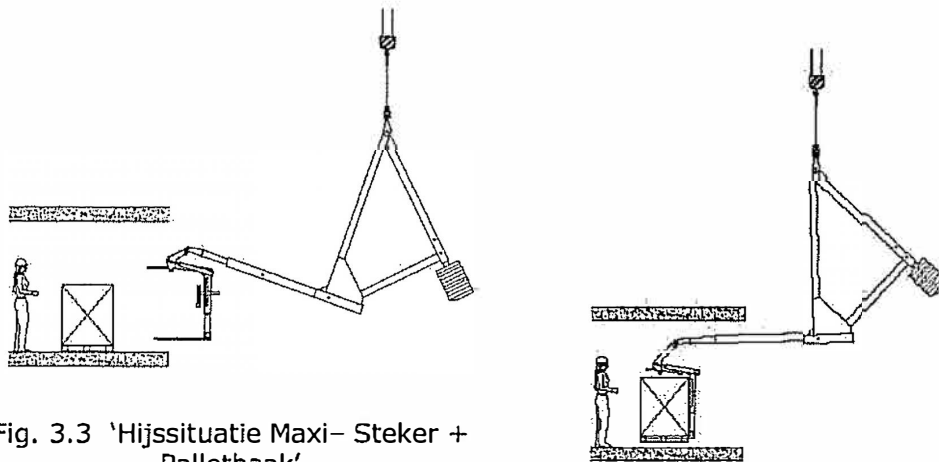


Fig. 3.3 'Hijssituatie Maxi- Steker + Pallethaak'

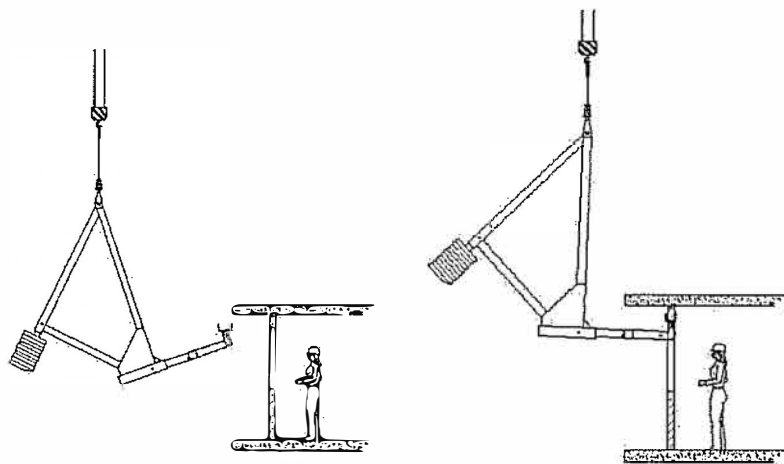


Fig. 3.4 'Hijssituatie Maxi- Steker + Spouwbladvork'.

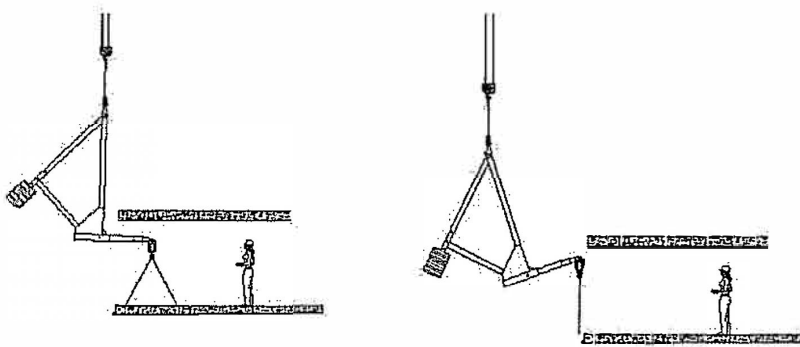


Fig. 3.5 'Hijssituatie Maxi- Steker + Evenaar'.

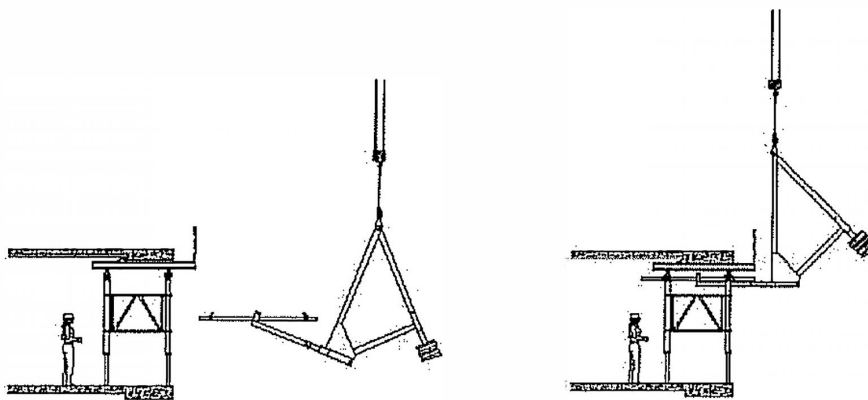


Fig. 3.6 'Hijssituatie Maxi- Steker + Tafelvork'.

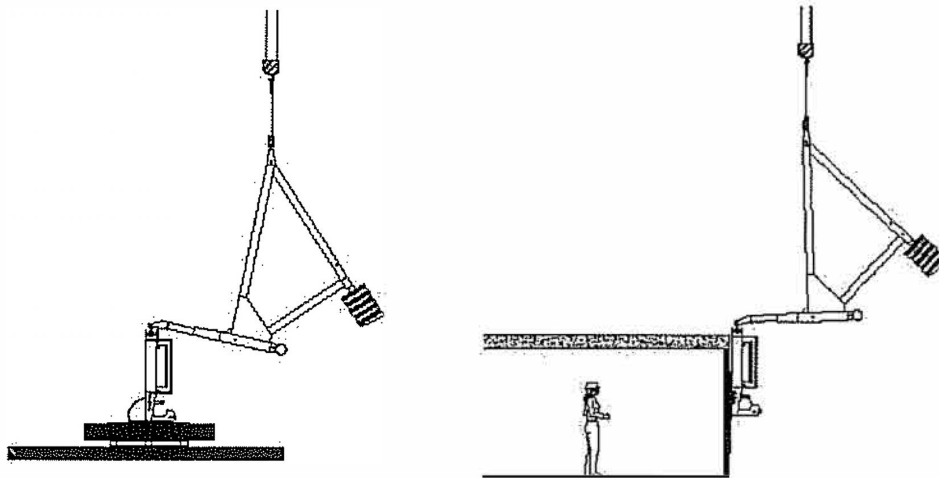


Fig. 3.7 'Hijssituatie Maxi- Steker + Vacuümzuiger'.

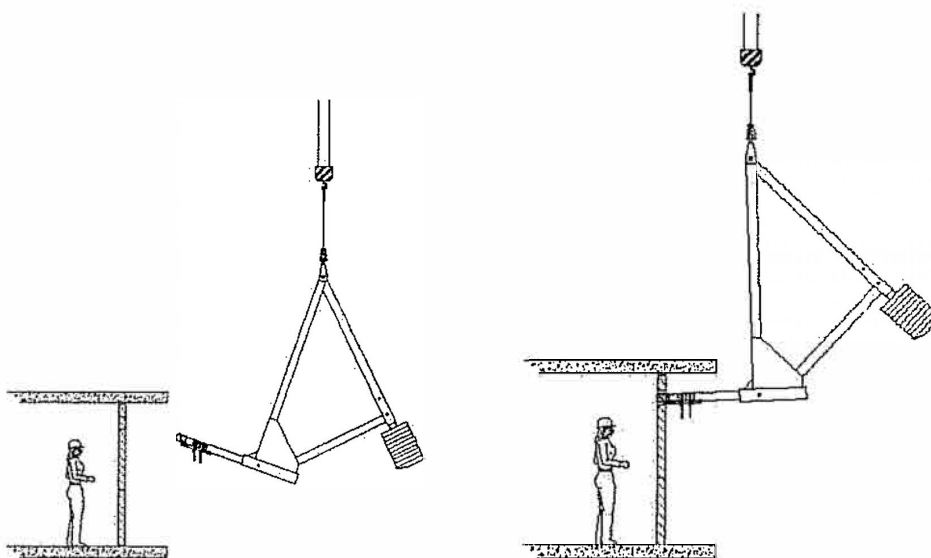


Fig. 3.8 'Hijssituatie Maxi- Steker + Draagarmen'.

Het werken met de Maxi- Steker buiten het belastingschema 'Bijlage A' is niet toegestaan.

3.2 Instellen van het contraballast:

De contraballast kan worden ingesteld door om de ballastdoorn het gewenste aantal contraballast- platen te schuiven.

Hiervoor wordt een strop geplaatst aan de Steker. Deze moet in het verlengde van de zwaartepunt steker hangen. Aangeraden wordt om een lijmtang te plaatsen om ervoor te zorgen dat strop niet verschuift.

Schuif de koker met de contraballast- platen uit de steker. Voor het bepalen van het aantal contraballast- platen dient er rekening gehouden te worden met: de steeklengte, de te hijsen last en eventueel de eigen massa van een; pallethaak, vacuümapparaat, evenaar e.d. Plaats vervolgens het gewenste aantal contraballast- platen. Schuif hierna de ballastdoorn weer in de steker. Plaats de borgpen om de contraballast- doorn te borgen in de steker.

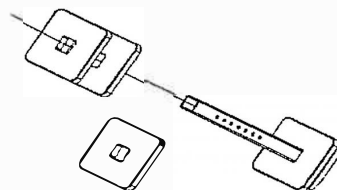


Fig. 3.9. 'koker met contraballast- platen'.

In 'bijlage A' zijn de verschillende lengtes van de contraballast- doorn weergegeven.

3.3 Instellen van de voorkop en voorkop + verlengkoker :

De voorkop is demontabel, zie figuur 3.10. Hierdoor is het ook mogelijk om andere voorkoppen en een voorkop met verlengkoker op de steker te plaatsen. Met de voorkop is de steeklengte in te stellen. De voorkop is in te stellen door deze te verschuiven in de onderkoker van de steker (de voorkop is in lengte instelbaar).

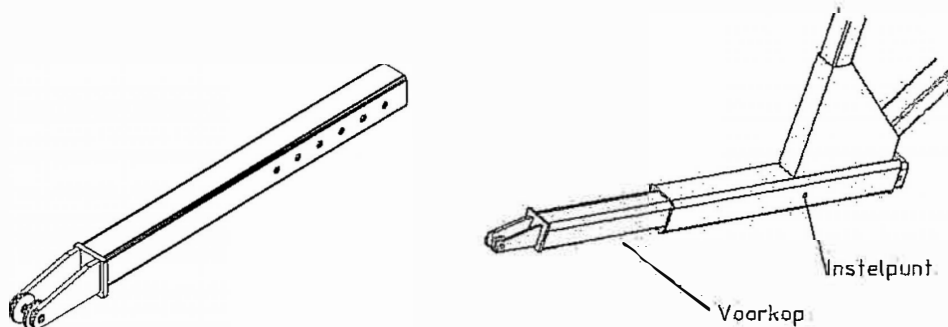
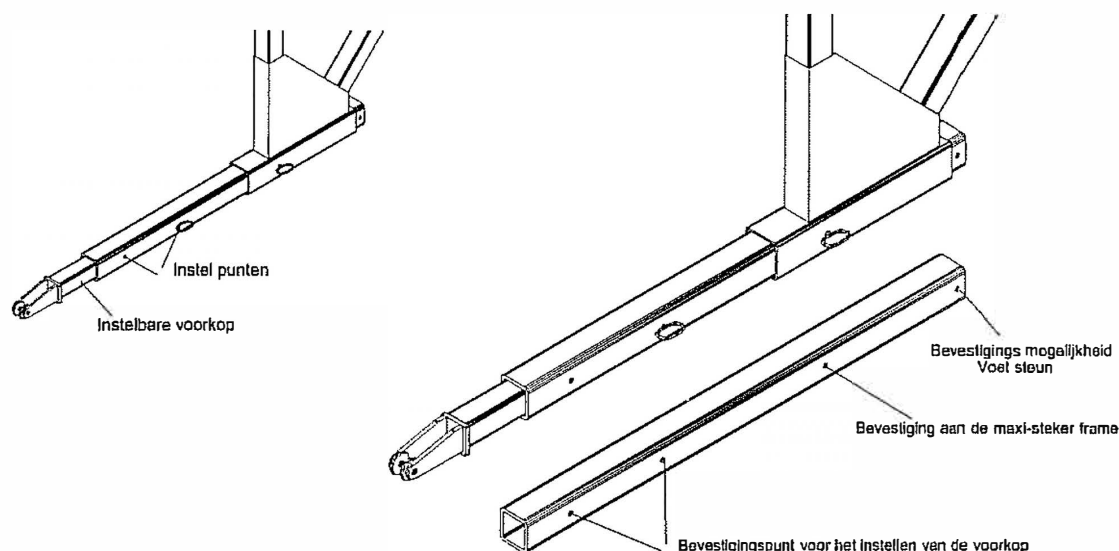


Fig. 3.10 'voorkop'

Bij gebruik van de verlengkoker dient deze geplaatst te worden zoals in fig. 3.11 is weergegeven. De uiteinde is voorzien van een gat waarin eventueel een voetsteun geplaatst kan worden. Deze voetsteun is noodzakelijk wanneer de Maxi- Steker op een harde ondergrond wordt geplaatst.

Fig. 3.11 'verlengkoker'



In 'bijlage A' is de maximale werklust weergegeven bij de diverse standen van de voorkop. Hiervoor dient er rekening gehouden te worden dat de benodigde contraballast- platen op de ballastdoorn zijn geplaatst. Zie voor de maximale werklust het hijsschema in 'bijlage A'.

Maximale hijslast bij maximale lengte van de voorkop

Zie Hijsschema's in bijlage A

3.4 Instellen van de voetsteun :

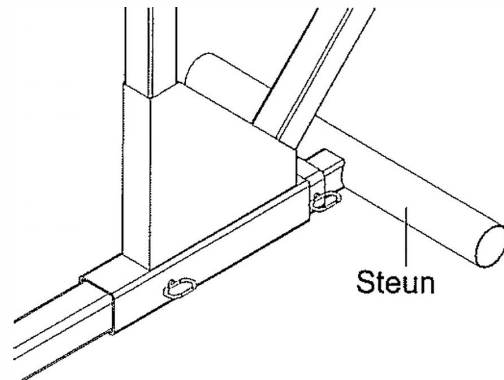


Fig. 3.12 'voetsteun'

De voetsteun wordt, zoals bovenstaand in fig. 3.12 weergegeven, aan de achterzijde ingevoerd in de 3 meter koker. De voetsteun zorgt ervoor dat de Maxi- Steker niet omvalt als deze wordt neerzetz, zie figuur 3.13.

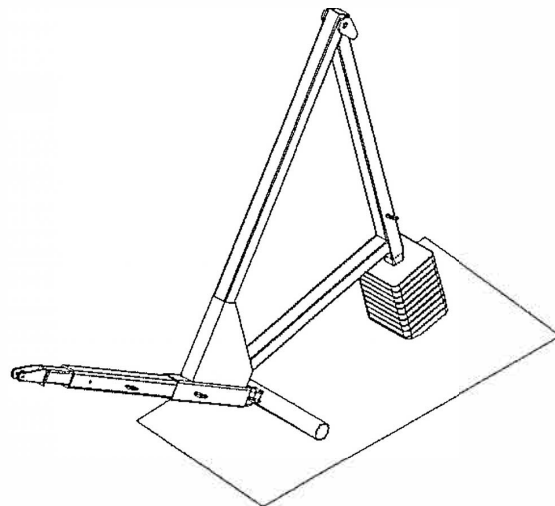


Fig. 3.13 'neerzetten van de Maxi- Steker'

3.5 Algemene veiligheidsvoorschriften:

- ◆ Het samenstellen van de Maxi- Steker dient te gebeuren door een deskundige.
- ◆ Het is verboden om meer dan de maximaal toegestane **werklast** te hijsen.
- ◆ Het is verboden om los gestapeld materiaal te hijsen.
- ◆ Het is verboden te hijsen aan het verpakkingsmateriaal van de lading.
- ◆ Het is verboden de Maxi-steker te gebruiken voor het **transport van personen**.
- ◆ Het is ten alle tijden verboden, zich **onder een gehesen lading te bevinden**.
- ◆ Indien u weet of vermoedt, dat de evenaar overbelast is geweest, dan is het van belang - met het oog op de veiligheid - dat u contact opneemt met Bomecon Nijkerk en dit meldt.
- ◆ Het is verboden om na het constateren van schade (vervormingen, breuk en breukvorming), door bv overbelasting, verder te werken.
- ◆ De Maxi- steker moet na vervaardiging, na iedere ingrijpende wijziging worden **beproefd** met een proeflast van tweemaal de werklast. Eenmaal per jaar en na intensief gebruik moet de evenaar een visuele inspectie ondergaan (voor inlichtingen hieromtrent kunt u zich wenden tot Bomecon Nijkerk).
- ◆ Het is verboden onderdelen te richten d.m.v. gloeien.
- ◆ De Maxi- steker mag uitsluitend verplaatst worden d.m.v. de topschalm. Dit om beschadigingen aan het kokerprofiel te voorkomen.

3.6 Niet toegestaan gebruik:

Het is niet toegestaan de **MAXI- STEKER 8.000** anders te gebruiken dan expliciet in deze gebruikershandleiding beschreven wordt. Bij twijfel of onduidelijkheid raadpleeg altijd BOMECON Nijkerk.

4. Onderhoud

Huurder dient wekelijks het hijsmiddel op onderstaande punten te controleren:

- * Scharnierpenen en lagerbussen controleren op speling.
- * Alle draaipunten controleren op gangbaarheid.
- * Roestschade.
- * Ontbrekende onderdelen (bv borgclips).

Bij het constateren van afwijkingen dient contact te worden opgenomen met Bomecon Nijkerk. Reparatie- en onderhoudswerkzaamheden mogen alleen door monteurs van Bomecon Nijkerk worden uitgevoerd.

Met het oog op de veiligheid mogen onderhoudswerkzaamheden aan de evenaar **NIET** plaats vinden tijdens het hijsen, m.a.w. de evenaar moet op een vaste ondergrond staan.